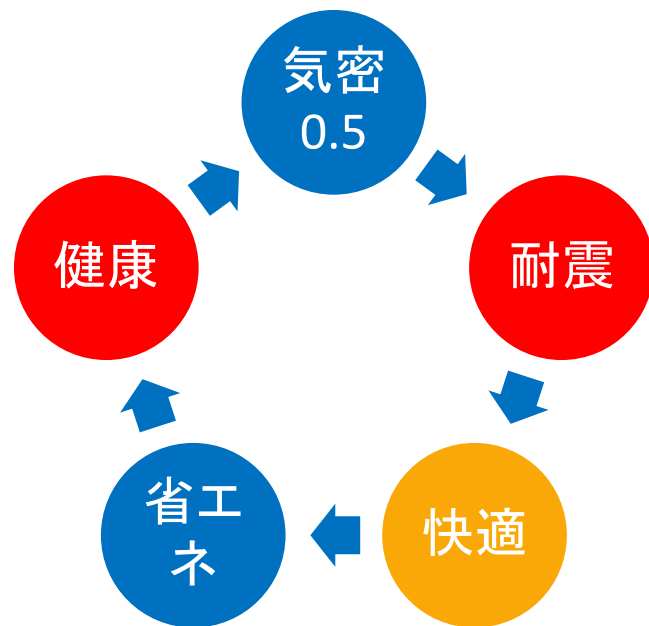
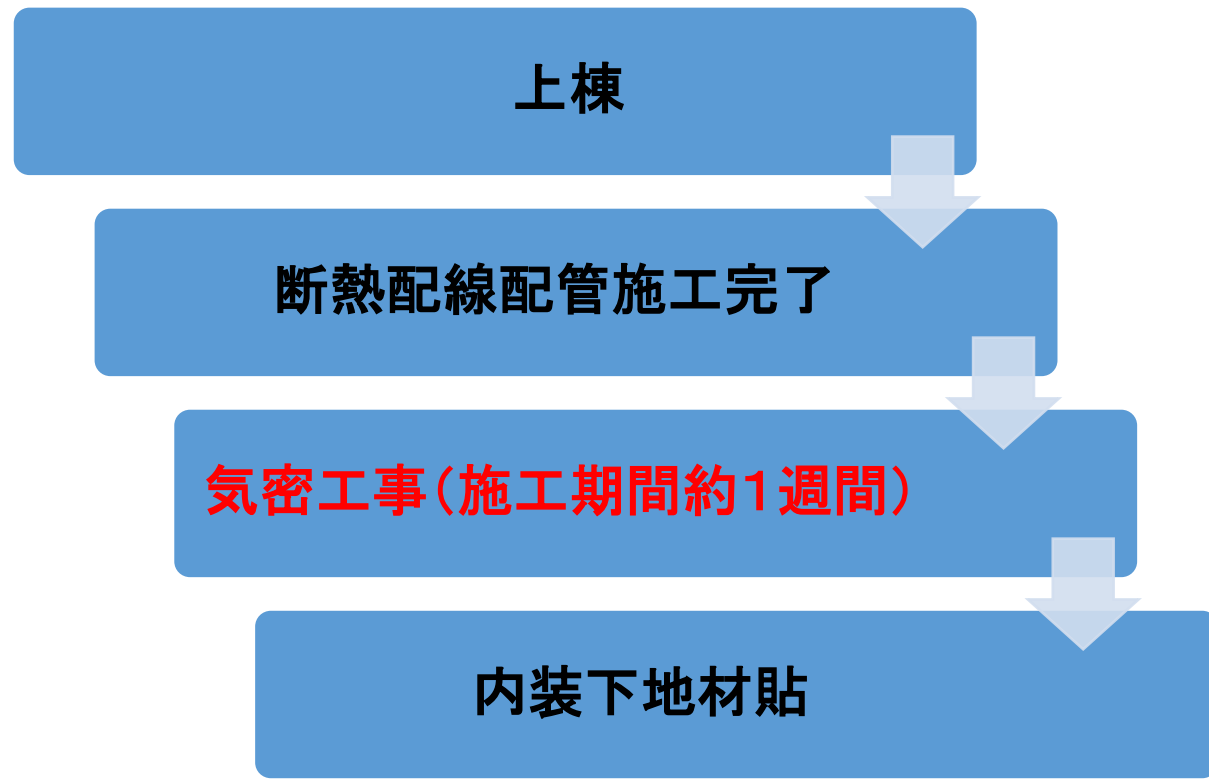


気密工事工程例



施工価格
制振ダンパー設置価格程度
(設計仕様により異なります)

断熱・気密の劣化を防ぐ 耐振動気密工法

エアタイトKⅡ

～おかげ様で創業55年～

有限会社神田工務店

〒259-1111 神奈川県伊勢原市西富岡4-11

TEL:0463-93-5680 FAX:0463-94-9333

URL : <http://www.fp-kanda.co.jp/>

MAIL: mail@fp-kanda.co.jp

建物は365日、常に振動等(風・地震・微振動・膨張)の外力が加えられて変形し、断熱性能が低下し、その結果、家の中に隙間が生じ、この隙間を放置し続けると、冬の冷氣や夏の暖気が入りこみ、構造材の中に温度差が生まれ、結露の発生にもつながります。

断熱と気密

高断熱住宅を施工して23年。この隙間(断熱性能が悪くなる事よりも気密が悪くなって隙間が大きくなりスカスカになる状態)という盲点に気づきました。建物の断熱化のメリットは、躯体・開口部の断熱と気密化によって省エネルギーで家の中の温度差をなくす住まい方ができる事です。

断熱・気密・防露の欠かせない3点セットで成り立っているのです。

エアタイトKⅡ(耐振動気密工法)

気密材は通常、ビニールなどの柔らかいシート状を使用していますが、振動等により破れやすいのです。そこで、丈夫な板材を気密材とし、止めつけ部をゴム弾性の粘着構造にすることで変形が起きてもこのゴム弾性粘着機能が元に戻そうとする為、隙間を最小限にできます。

そして...

振動等によるひずみから発生する隙間をどうしたら最小限にできるかを考え、気密層の強化を図る工法を生み出しました。

業界初！特許を取得する事ができました。

特許番号 5924512

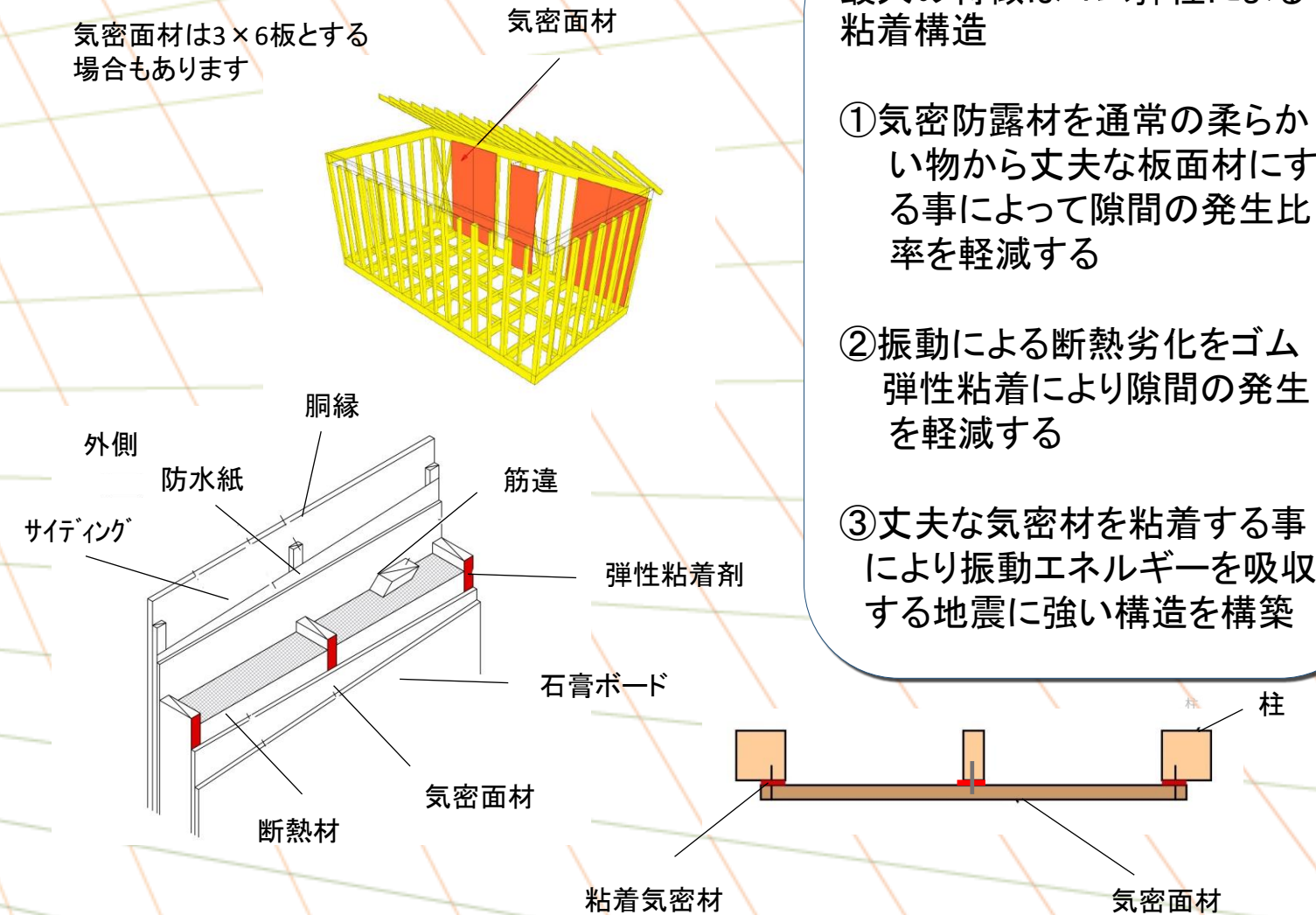
特許番号 6035663

特許出願中 2016-093037

開放特許使用承諾可

詳細はお問合せ下さい。

施工例図



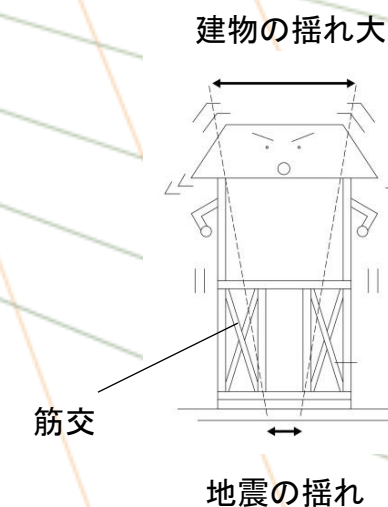
特許工法のポイント

最大の特徴はゴム弾性による粘着構造

- ①気密防露材を通常の柔らかい物から丈夫な板面材にする事によって隙間の発生比率を軽減する
- ②振動による断熱劣化をゴム弾性粘着により隙間の発生を軽減する
- ③丈夫な気密材を粘着する事により振動エネルギーを吸収する地震に強い構造を構築

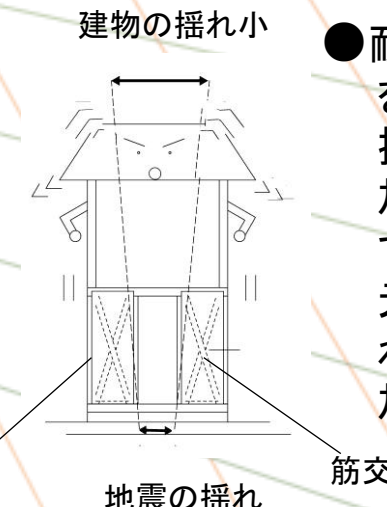
地震に強い付加価値を得ました！

<一般工法>耐震



- 耐力面材・筋交いなどで建物が倒壊するのを防ぐ
- 地震対策となる建築基準法の基本となる構造

特許工法<耐震+粘着>



- 耐震構造に粘着を特徴とする耐振動気密工法を加えることによってゴム弾性の復元力で建物の揺れを軽減する付加価値